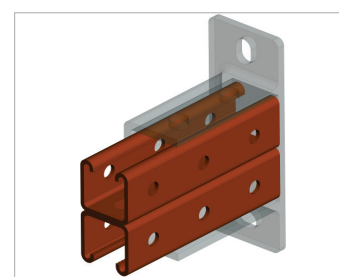
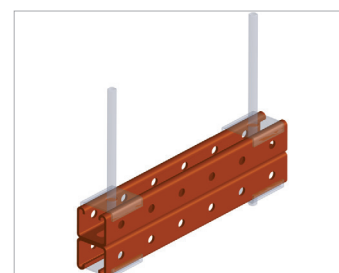
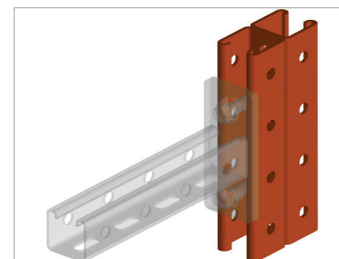
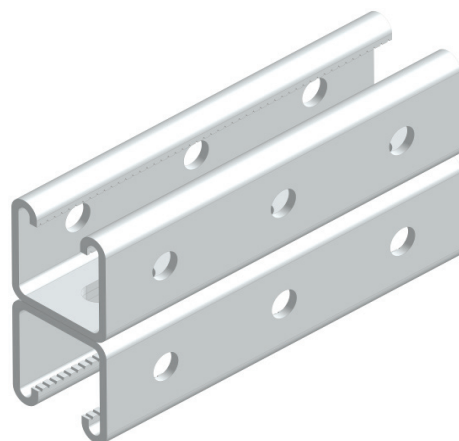


# MPD, SPD Страт профиль двойной 41x41



## ОПИСАНИЕ

### Свойства и преимущества

- Крепление инженерных систем
- Зубцы для точного позиционирования и надежного соединения элементов
- Расстояние от края профиля до начала перфорации всегда одинаково
- Большая нагрузочная способность
- Удобство в использовании
- Быстрый монтаж
- Перфорация по всей длине

### МАТЕРИАЛ

- Сталь марки 08ГПС, ГОСТ 1050 - 88

### Исполнение

**1 ВАР.** Цинкование по методу Сендимира. Климатическое исполнение УТ 2,5 соответствует ГОСТ 15150 - 69

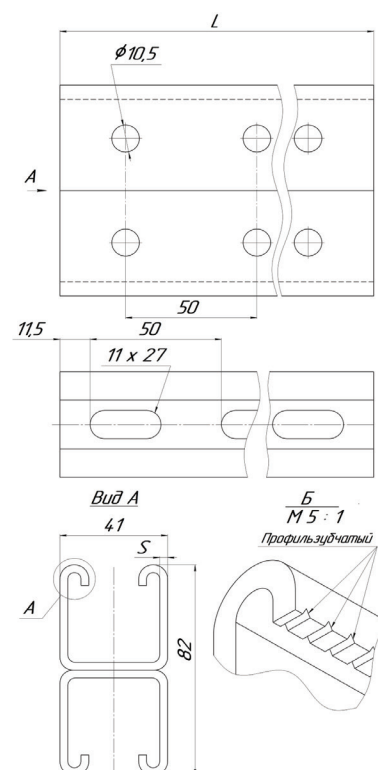
**2 ВАР.** Горячее цинкование методом окупания. Климатическое исполнение УТ 1,5 соответствует ГОСТ 15150 - 69

### КАТЕГОРИИ РАЗМЕЩЕНИЯ

**1 ВАР.** Внутри помещений

**2 ВАР.** Внутри и снаружи помещений

| Артикул<br>Исполнение 1 | Артикул<br>Исполнение 2 | L<br>(мм) | S<br>(мм) | кг/шт | Уп. min |
|-------------------------|-------------------------|-----------|-----------|-------|---------|
| MPD-41-6000             | MPD-41-6000-HD          | 6000      | 2         | 22,92 | 1       |
| MPD-41-3000             | MPD-41-3000-HD          | 3000      | 2         | 11,46 | 1       |
| MPD-41-2000             | MPD-41-2000-HD          | 2000      | 2         | 7,64  | 1       |
| MPD-41-1000             | MPD-41-1000-HD          | 1000      | 2         | 3,82  | 1       |
| MPD-41-800              | MPD-41-800-HD           | 800       | 2         | 3,06  | 1       |
| MPD-41-600              | MPD-41-600-HD           | 600       | 2         | 2,3   | 1       |
| MPD-41-500              | MPD-41-500-HD           | 500       | 2         | 1,92  | 1       |
| MPD-41-400              | MPD-41-400-HD           | 400       | 2         | 1,52  | 1       |
| MPD-41-300              | MPD-41-300-HD           | 300       | 2         | 1,14  | 1       |
| SPD-41-6000             | SPD-41-6000-HD          | 6000      | 2,5       | 28,32 | 1       |
| SPD-41-3000             | SPD-41-3000-HD          | 3000      | 2,5       | 14,16 | 1       |
| SPD-41-2000             | SPD-41-2000-HD          | 2000      | 2,5       | 9,44  | 1       |
| SPD-41-1000             | SPD-41-1000-HD          | 1000      | 2,5       | 4,72  | 1       |
| SPD-41-800              | SPD-41-800-HD           | 800       | 2,5       | 3,78  | 1       |
| SPD-41-600              | SPD-41-600-HD           | 600       | 2,5       | 2,84  | 1       |
| SPD-41-500              | SPD-41-500-HD           | 500       | 2,5       | 2,36  | 1       |
| SPD-41-400              | SPD-41-400-HD           | 400       | 2,5       | 1,88  | 1       |
| SPD-41-300              | SPD-41-300-HD           | 300       | 2,5       | 1,42  | 1       |



Детальную информацию о нагрузках (F) можно найти в таблицах расчетных допустимых нагрузок.